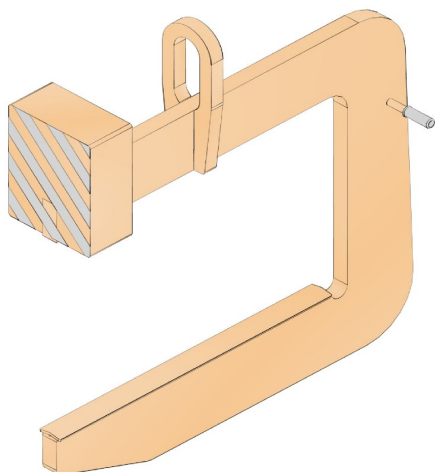
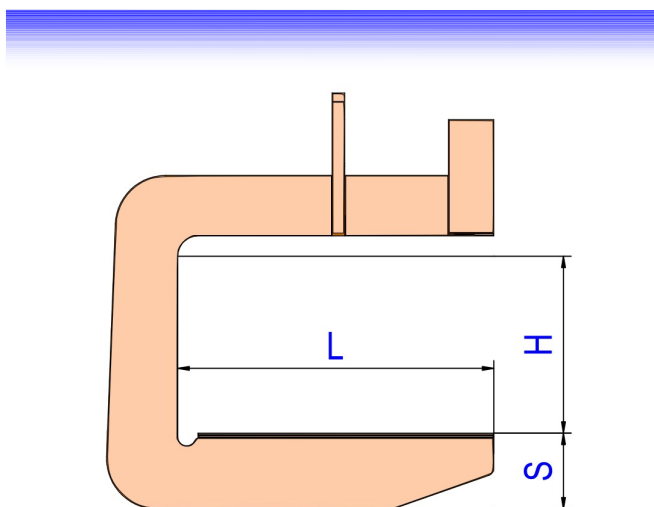


GANCI A C PER SOLLEVAMENTO COILS



CONFORME A
UNI EN 13155

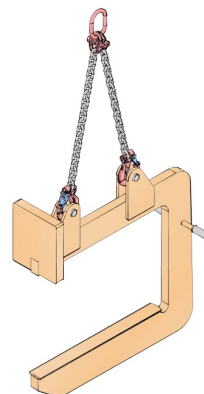


CODICE	PORTATA	S	H	L	TARA
	[t]	[mm]	[mm]	[mm]	[kg]
CHL050	5	200	550	800	255
CHL100	10	300	700	1250	690
CHL150	15	310	700	1250	950
CHL200	20	350	900	1500	1260
CHL250	25	370	900	1500	1670
CHL300	30	400	900	1500	1815
		±10	±10	±10	±5

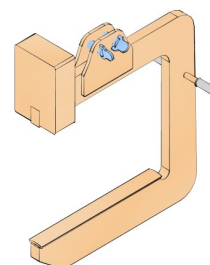
SERIE CHL

A richiesta versioni personalizzate

Per sospensione con coppia di tiranti - Quando l'ingombro in altezza non è un problema, riduce la tara potendo diminuire (e talora eliminare) il contrappeso.



Per sospensione a gancio doppio



Il gancio è fornito completo di supporto

