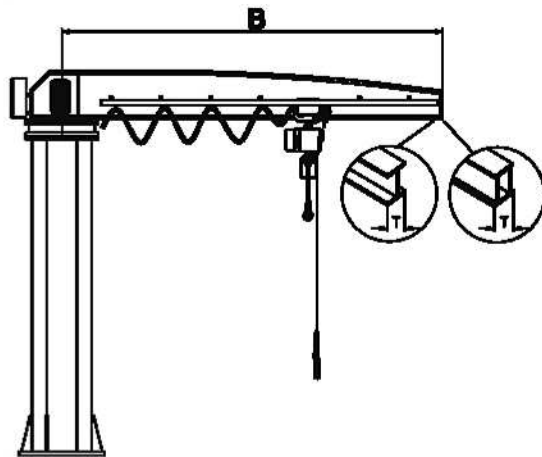


## Gru a bandiera a colonna a rotazione elettrica 360°



LE GRU VENGONO FORNITE COMPLETE DI:

- impianto elettrico costituito da canalina zincata, cavo piatto e pulsantiera indipendente
- collettore multipolare di linea
- istruzioni per il montaggio
- verniciata con antiruggine e due mani di smalto

A richiesta:

- fine corsa elettrici per limitazione campo di rotazione a meno di 360°
- radiocomando
- verniciatura da esterno
- verniciatura per clima marino
- tettoia protezione paranco
- staffe finecorsa traslazione carrello elettrico

GRU TIPO	portata Kg.	sbraccio B m.	ALTEZZA		larghezza (T) mm.	SUPPLEMENTI		PREZZO GRU euro
			totale m.	sotto braccio m.		colonna H=1 m. in + euro	Cornice di fondazione euro	
RE-500/5	500	5	4	3,700	150			
RE-500/6		6	4	3,670	160			
RE-500/7		7	4	3,640	170			
RE-500/8		8	4	3,600	180			
RE-500/9		9	4	3,550	190			
RE-1000/4	1000	4	4	3,670	160			
RE-1000/5		5	4	3,640	170			
RE-1000/6		6	4	3,600	180			
RE-1000/7		7	4	3,500	200			
RE-1000/8		8	4	3,480	350			
RE-1000/9		9	4	3,480	350			
RE-1000/10	10	4	3,480	350				
RE-2000/4	2000	4	4	3,600	180			
RE-2000/5		5	4	3,550	190			
RE-2000/6		6	4	3,500	200			
RE-2000/7		7	4	3,380	350			
RE-2000/8		8	4	3,370	350			
RE-2000/9		9	4	3,370	350			
RE-2000/10	10	4	3,370	350				
RE-3000/4	3000	4	4	3,550	190			
RE-3000/5		5	4	3,370	350			
RE-3000/6		6	4	3,370	350			
RE-3000/7		7	4	3,320	350			
RE-3000/8		8	4	3,250	350			
RE-3000/9		9	4	3,250	350			
RE-3000/10	10	4	3,250	350				
RE-5000/4	5000	4	4	3,350	350			
RE-5000/5		5	4	3,270	350			
RE-5000/6		6	4	3,220	350			
RE-5000/7		7	4	3,150	350			
RE-5000/8		8	4	3,150	350			
RE-5000/9		9	4	3,150	350			
RE-5000/10	10	4	3,150	350				

### CONDIZIONI DI FORNITURA

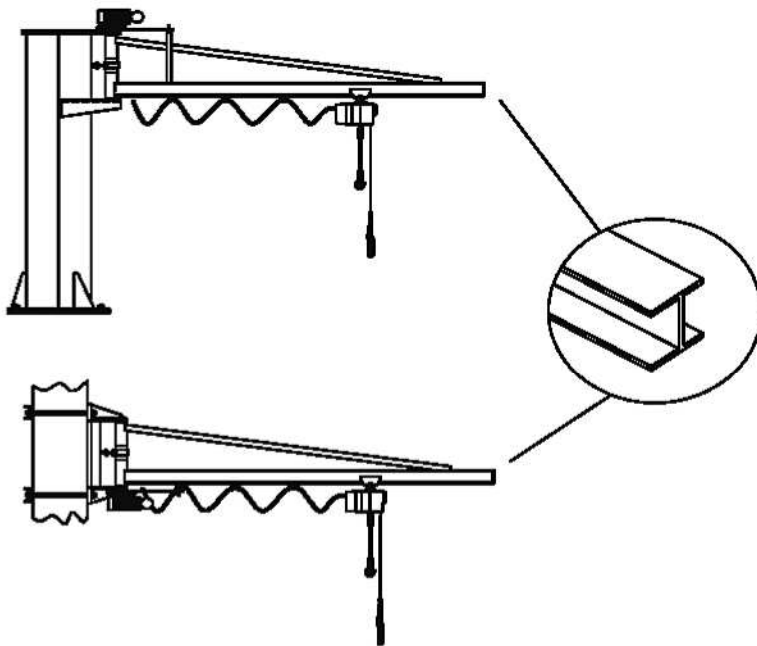
Le gru sono complete di dichiarazione di conformità alla normativa CE  
 Dati Tecnici: vedere tabella tecnica RE  
 Resa: Franco Ns. stabilimento

Ci riserviamo di apporre modifiche costruttive senza preavviso.

N.B.: GRU A BANDIERA CON DIMENSIONI DIVERSE: PREZZI E CONSEGNA A RICHIESTA

Tutte le apparecchiature prodotte dalla *rispondono alla normativa sulla Direttiva Macchine*  
 e sono corredate di libretto «USO E MANUTENZIONE» e Dichiarazione di conformità CE

## Gru a bandiera motorizzate a colonna e a mensola in trave con tirante



Le gru vengono fornite con:  
 Motoriduttore, corona,  
 finecorsa per limitare la corsa del braccio,  
 staffa di traino braccio, perno speciale,.

L'impianto elettrico comprende:  
 apparecchiatura per i vari azionamenti della gru,  
 canalina con carrelli portacavo a festone,  
 esclusa pulsantiera.  
 tensione di alimentazione 380 V - 50 Hz

a richiesta:  
 -staffe finecorsa traslazione carrello elettrico  
 -motorizzazione con inverter  
 -doppia velocità di rotazione con inverter  
 -radiocomando

GRU A COLONNA						CARRELLO		GRU A MENSOLA					
TIPO	portata Kg.	sbraccio m.	C.D.F. tipo	ALTEZZA totale m.	ALTEZZA sotto braccio m.	PREZZO GRU euro	SUPPLEMENTI colonna H=1 m. in + euro	Cornice di fondazione euro	PREZZO euro	TIPO	La mensola e' standardizzata per pil. da mm.	PREZZO GRU euro	controstaffe e tiranti euro
IM-250/5	250	5	C	3.5	2.830					OM-250/5	300		
IM-250/6		6	C	3.5	2.830					OM-250/6	300		
IM-250/7		7	C	3.5	2.830					OM-250/7	300		
IM-250/8		8	M	4	3.100					OM-250/8	350		
LM-500/4	500	4	C	3.5	2.830					PM-500/4	300		
LM-500/5		5	C	3.5	2.830					PM-500/5	300		
LM-500/6		6	M	4	3.100					PM-500/6	350		
LM-500/7		7	D	4	3.100					PM-500/7	350		
LM-500/8		8	D	4	3.100					PM-500/8	350		
MM-1000/4		1000	4	M	4					3.100	QM-1000/4		350
MM-1000/5			5	D	4					3.100	QM-1000/5		350
MM-1000/6			6	F	4					3.100	QM-1000/6		350
MM-1000/7	7		F	4	3.100					QM-1000/7	350		
MM-1000/8	8		G	4	3.100					QM-1000/8	350		
NM-2000/4	2000	4	F	4	3.100					RMO-2000/4	350		
NM-2000/5		5	G	4	3.100					RMO-2000/4	350		

### CONDIZIONI DI FORNITURA

Le gru sono complete di dichiarazione di conformita' alla normativa CE

Ci riserviamo di apporre modifiche costruttive senza preavviso.

Resa: Franco Ns. stabilimento

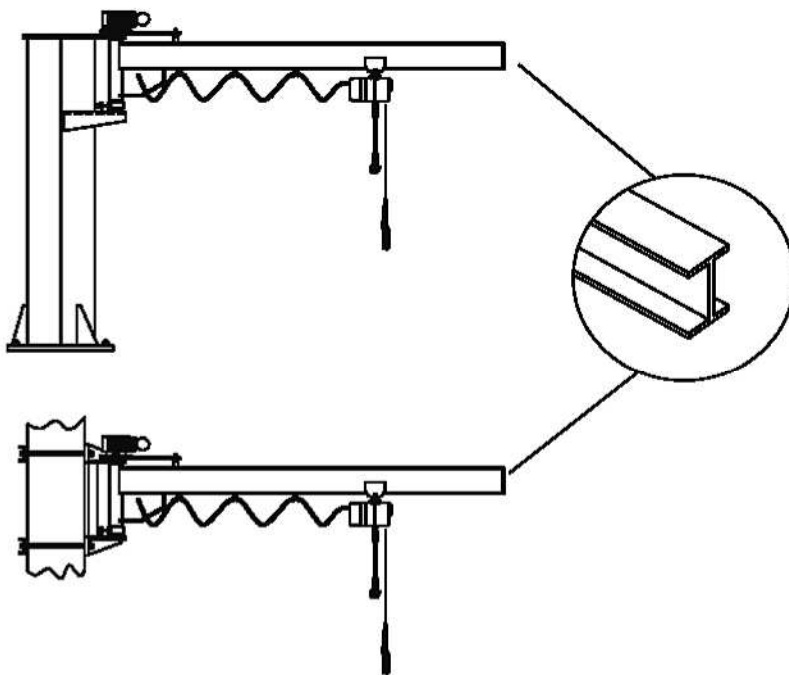
### SUPPLEMENTI MENSOLA FUORI STANDARD

Larghezza pilastro da mm. a mm.	200-290	310-450	460-800
Prezzo euro			

N.B.: GRU A BANDIERA CON DIMENSIONI DIVERSE: PREZZI E CONSEGNA A RICHIESTA

Tutte le apparecchiature prodotte dalla *rispondono alla normativa sulla Direttiva Macchine*  
 e sono corredate di libretto «USO E MANUTENZIONE» e Dichiarazione di conformità CE

## Gru a bandiera motorizzate a colonna e a mensola in trave a "sbalzo"



Le gru vengono fornite con:  
Motoriduttore, corona,  
fincorsa per limitare la corsa del braccio,  
staffa di traino braccio, perno speciale,.

L'impianto elettrico comprende:  
apparecchiatura per i vari azionamenti della gru,  
canalina con carrelli portacavo a festone,  
esclusa pulsantiera.  
tensione di alimentazione 380 V - 50 Hz

a richiesta:  
-staffe fincorsa traslazione carrello elettrico  
-motorizzazione con inverter  
-doppia velocità di rotazione con inverter  
-radiocomando

TIPO	GRU A COLONNA				PREZZO GRU euro	SUPPLEMENTI		PREZZO euro	TIPO	GRU A MENSOLA		
	portata Kg.	sbraccio m.	C.D.F. tipo	ALTEZZA totale m.		colonna H=1 m. in + euro	Cornice di fondazione euro			La mensola e' standardizzata per pil. da mm.	PREZZO GRU euro	controstaffe e franti euro
UM-500/4	500	4	C	3	2.730				XM-500/4	300		
UM-500/5		5	C	3	2.700				XM-500/5	300		
UM-500/6		6	M	3	2.640				XM-500/6	350		
UM-500/7		7	D	3	2.610				XM-500/7	350		
VM-1000/4	1000	4	M	3	2.700				YM-1000/4	350		
VM-1000/5		5	D	3	2.640				YM-1000/5	350		
VM-1000/6		6	F	3	2.610				YM-1000/6	350		
VM-1000/7		7	F	3	2.610				YM-1000/7	350		
VAM-2000/3	2000	3	D	3	2.720				YAM-2000/3	350		
VAM-2000/4		4	F	3	2.660				YAM-2000/4	350		

### CONDIZIONI DI FORNITURA

Le gru sono complete di dichiarazione di conformita' alla normativa CE

Resa: Franco Ns. stabilimento

Ci riserviamo di apporre modifiche costruttive senza preavviso.

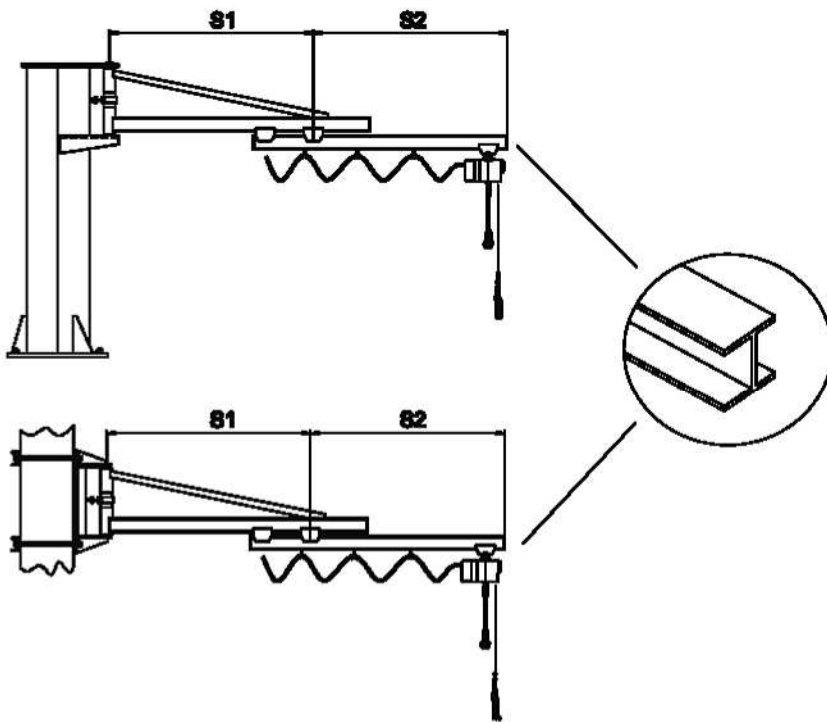
### SUPPLEMENTI MENSOLA FUORI STANDARD

Larghezza pilastro da mm. a mm.	200-290	310-450	460-800
Prezzo euro			

N.B.: GRU A BANDIERA CON DIMENSIONI DIVERSE: PREZZI E CONSEGNA A RICHIESTA

Tutte le apparecchiature prodotte dalla *rispondono alla normativa sulla Direttiva Macchine*  
e sono corredate di libretto «USO E MANUTENZIONE» e Dichiarazione di conformità CE

## Gru a bandiera a colonna e a mensola con braccio sfilabile manualmente



**A COLONNA**  
fornita con: colonna, braccio snodato rotante su cuscinetti a sfere, freno registrabile a nastro, impianto elettrico con: cavo piatto e portacavo, verniciata con antiruggine e due mani di smalto

**A MENSOLA**  
fornita con: mensola, braccio snodato rotante su cuscinetti a sfere, freno registrabile a nastro, impianto elettrico con: cavo piatto e portacavo, verniciata con antiruggine e due mani di smalto

a richiesta: - staffe finecorsa traslazione carrello elettrico -

TIPO	portata Kg.	sbraccio m.		C.D.F. tipo	ALTEZZA totale m.	PREZZO GRU euro	SUPPLEMENTI		PREZZO euro	TIPO	La mensola e' standardizzata per pli. da mm.	PREZZO GRU euro	controstaffe e tiranti euro
		S1	S2				colonna H=1 m. in+ euro	Cornice di fondazione euro					
ISF-250/5	250	3	2	C	3.5					OSF-250/5	300		
ISF-250/6		4	2	C	3.5					OSF-250/6	300		
ISF-250/7		4.5	2.5	C	3.5					OSF-250/7	300		
LSF-500/5	500	3.5	1.5	C	3.5					PSF-500/5	300		
LSF-500/6		4	2	M	4					PSF-500/6	350		
LSF-500/7		4.5	2.5	D	4					PSF-500/7	350		
MSF-1000/5	1000	3.5	1.5	D	4					QSF-1000/5	350		
MSF-1000/6		4	2	F	4					QSF-1000/6	350		
MSF-1000/7		4.5	2.5	F	4					QSF-1000/7	350		

### CONDIZIONI DI FORNITURA

Le gru sono complete di dichiarazione di conformita' alla normativa CE

Ci riserviamo di apporre modifiche costruttive senza preavviso.

Resa: Franco Ns. stabilimento

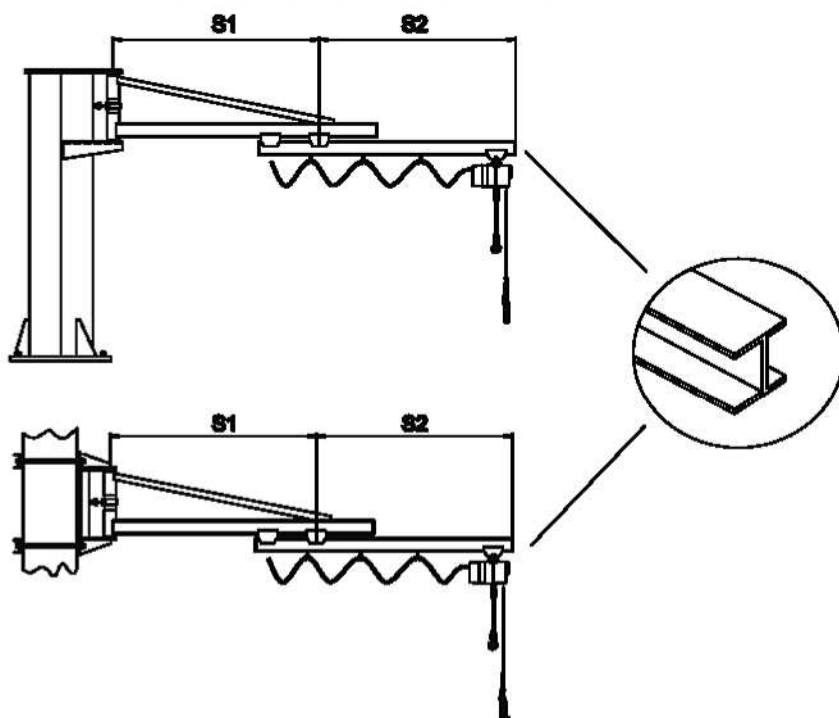
### SUPPLEMENTI MENSOLA FUORI STANDARD

Larghezza pilastro da mm. a mm.	200-290	310-450	460-800
Prezzo euro			

N.B.: GRU A BANDIERA CON DIMENSIONI DIVERSE: PREZZI E CONSEGNA A RICHIESTA

Tutte le apparecchiature prodotte dalla *rispondono alla normativa sulla Direttiva Macchine* e sono corredate di libretto «USO E MANUTENZIONE» e Dichiarazione di conformità CE

## Gru a bandiera a colonna e a mensola con braccio sfilabile elettricamente



**A COLONNA**  
fornita con: colonna, braccio snodato rotante su cuscinetti a sfere, freno registrabile a nastro, impianto elettrico con: cavo piatto e portacavo, verniciata con antiruggine e due mani di smalto

**A MENSOLA**  
fornita con: mensola, braccio snodato rotante su cuscinetti a sfere, freno registrabile a nastro, impianto elettrico con: cavo piatto e portacavo, verniciata con antiruggine e due mani di smalto

a richiesta: - staffe finecorsa traslazione carrello elettrico - € 85,00

TIPO	portata Kg.	GRU A COLONNA		C.D.F. tipo	ALTEZZA totale m.	PREZZO GRU euro	SUPPLEMENTI		PREZZO euro	GRU A MENSOLA		
		sbraccio m. S1	S2				colonna H=1 m. in + euro	Cornice di fondazione euro		TIPO	La mensola e' standardizzata per pil. da mm.	PREZZO GRU euro
ISE-250/5	250	3	2	C	3.5					OSE-250/5	300	
ISE-250/6		4	2	C	3.5					OSE-250/6	300	
ISE-250/7		4.5	2.5	C	3.5					OSE-250/7	300	
LSE-500/5	500	3.5	1.5	C	3.5					PSE-500/5	300	
LSE-500/6		4	2	M	4					PSE-500/6	350	
LSE-500/7		4.5	2.5	D	4					PSE-500/7	350	
MSE-1000/5	1000	3.5	1.5	D	4					QSE-1000/5	350	
MSE-1000/6		4	2	F	4					QSE-1000/6	350	
MSE-1000/7		4.5	2.5	F	4					QSE-1000/7	350	

### CONDIZIONI DI FORNITURA

Le gru sono complete di dichiarazione di conformita' alla normativa CE

Ci riserviamo di apporre modifiche costruttive senza preavviso.

Resa: Franco Ns. stabilimento

### SUPPLEMENTI MENSOLA FUORI STANDARD

Larghezza pilastro da mm. a mm.	200-290	310-450	460-800
Prezzo euro			

N.B.: GRU A BANDIERA CON DIMENSIONI DIVERSE: PREZZI E CONSEGNA A RICHIESTA

Tutte le apparecchiature prodotte dalla *rispondono alla normativa sulla Direttiva Macchine e sono corredate di libretto «USO E MANUTENZIONE» e Dichiarazione di conformità CE*